

# Wiring Diagrams

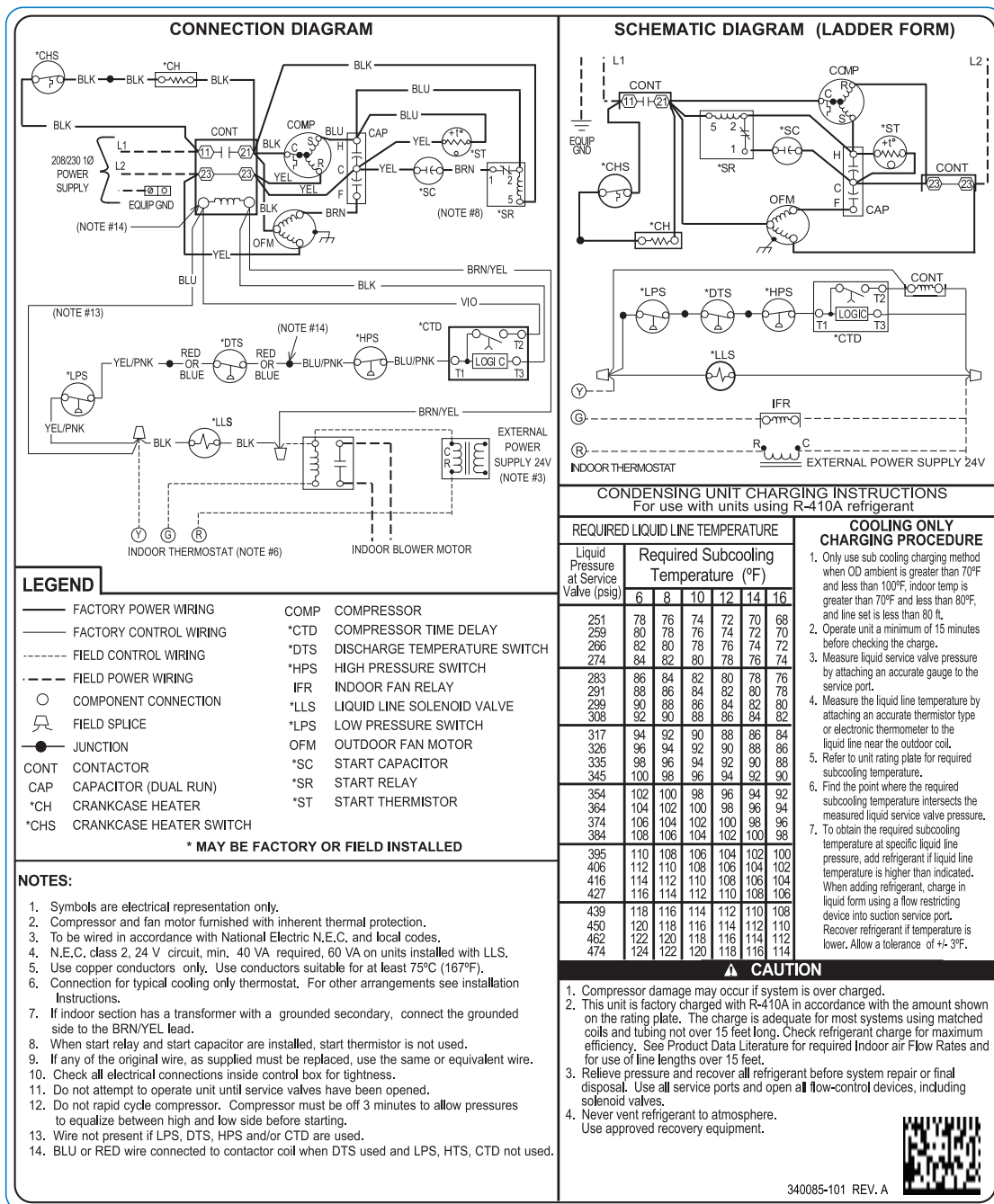
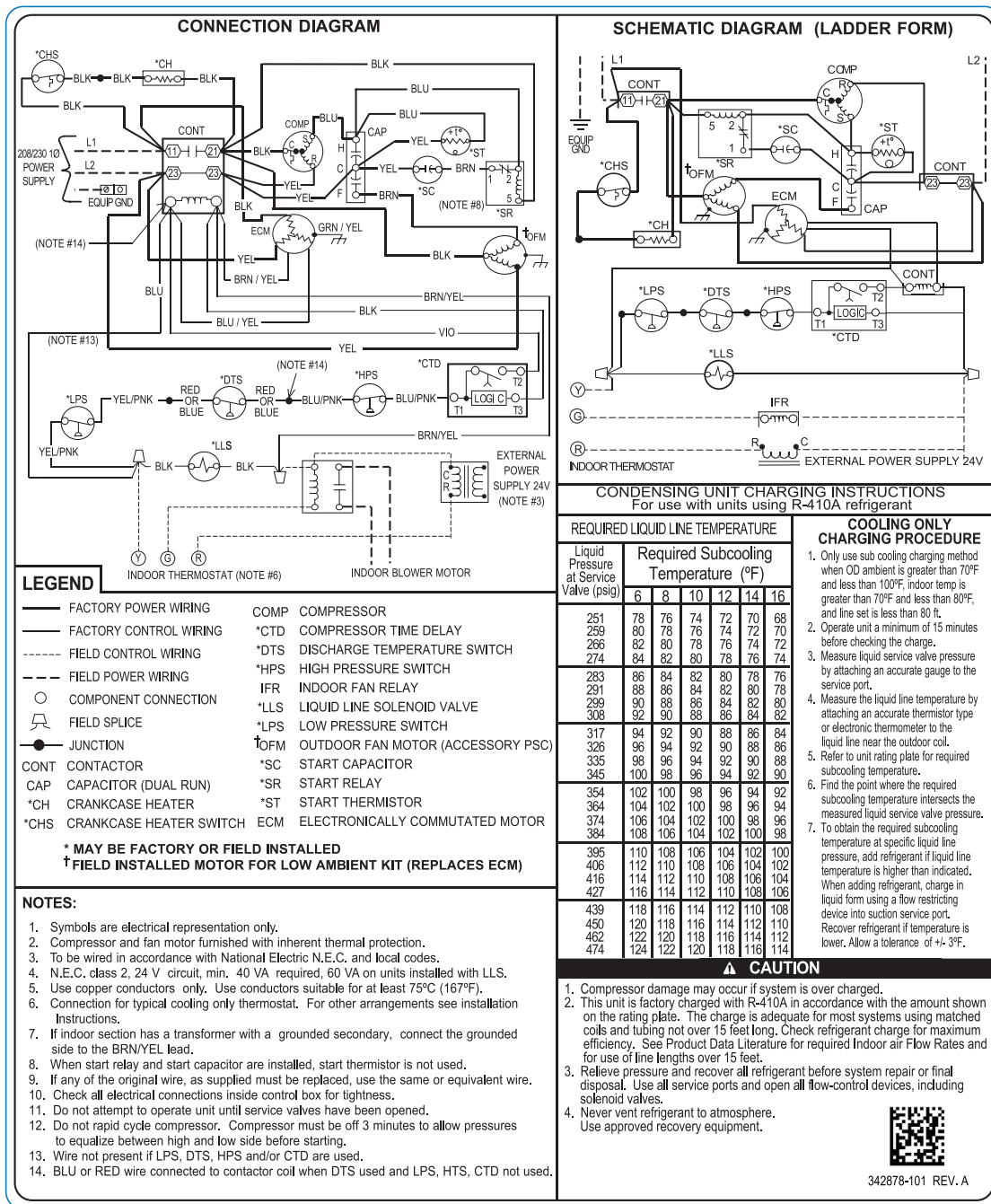


Fig. 1 – 24ACC618-48, 208/230-1



**Fig. 1 – 24ACC660, 208/230-1**